

Caldia murale a gas a condensazione  
Potenza 60 - 140kW

elco

heating  
solutions

# THISION<sup>®</sup> L EVO

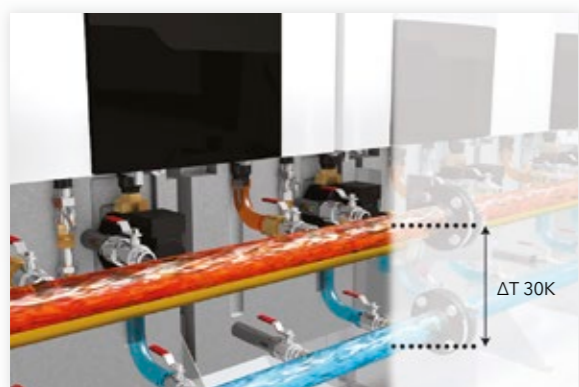
L'evoluzione nella tecnologia commerciale



# THISION® L EVO – Flessibilità eccellente in ogni installazione

## Progettata per l'eccellenza

THISION® L EVO è stata ideata e progettata per offrire la più avanzata ed intelligente soluzione murale commerciale del mercato. Non solo è sinonimo di eccellenza prestazionale e tecnologica, ma è anche estremamente flessibile ed ideale in tutte le applicazioni commerciali di potenza. THISION® L EVO non è solo una nuova caldaia: è il nuovo concetto di eccellenza nel riscaldamento.



## 30°C (30K) delta temperatura tra mandata e ritorno

L'incremento del delta di temperatura di lavoro consente un'integrazione facilissima in sistemi ed impianti centralizzati, garantendo sempre e comunque il massimo dell'efficienza.



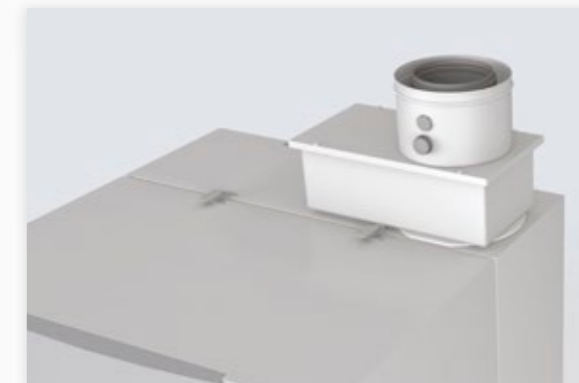
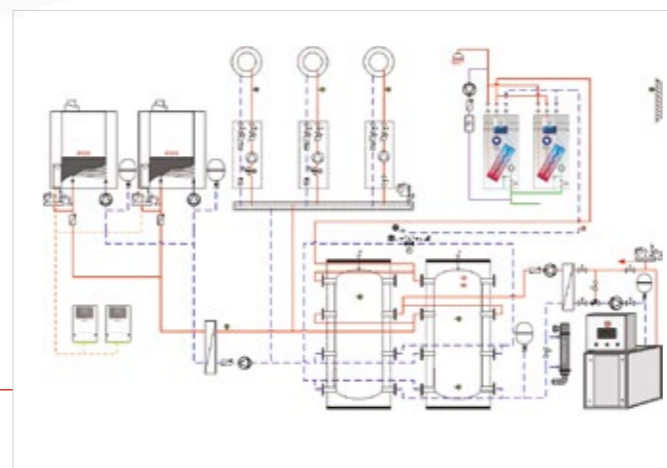
## 8 bar la massima pressione d'esercizio

Permette di ottimizzare la distribuzione su edifici commerciali molto alti.



## Controllo semplice ed intelligente

Il display semplice e di facile lettura con possibilità di gestione delle cascate in logica Master-Slave facilita le operazioni di prima accensione. Sono inoltre disponibili appositi clip-in di estensione di facile alloggiamento che consentono di gestire ulteriori zone riscaldamento, l'integrazione da solare o sorgenti ad integrazione.



## Scarichi fumi

La possibilità di scarico sdoppiato o concentrico consente di facilitare l'installazione in qualsiasi contesto.



## Soluzioni in cascata

Componenti semplici e di facile installazione consentono di realizzare cascate in linea o a schiena fino a 1,1 MW, anche ove vi siano spazi disponibili molto ridotti. La soluzione in cascata consente inoltre di parzializzare i carichi e garantire sicurezza di funzionamento.



## Componenti per cascata pre-assemblati

Facilità di trasporto e movimentazione in qualsiasi contesto installativo, possono essere installati sia nel caso di caldaia singola o in cascata da un solo tecnico.

# THISION® L EVO – Prestazioni eccellenti sempre

## Economicità di funzionamento

THISION® L EVO è stata progettata con innovativi componenti ed accorgimenti tecnologici per garantire prestazioni imbattibili. Oltre a fornire prestazioni ai vertici del mercato è stata progettata per garantire efficienza in modo costante durante l'intero ciclo di vita. Una caldaia semplice ma proietta nel futuro.



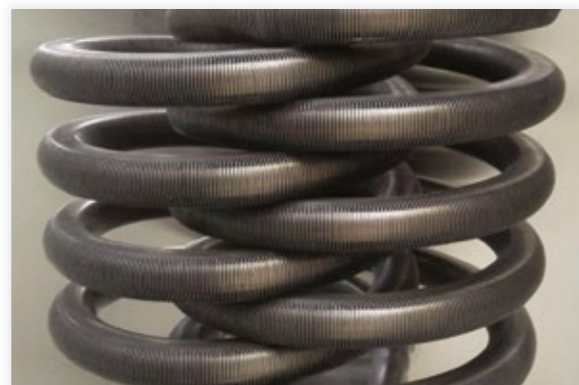
## Ridotte dispersioni e massima silenziosità

La mantellatura isolata consente di avere un'eccellente silenziosità e riduce le dispersioni termiche a solo 81 W.



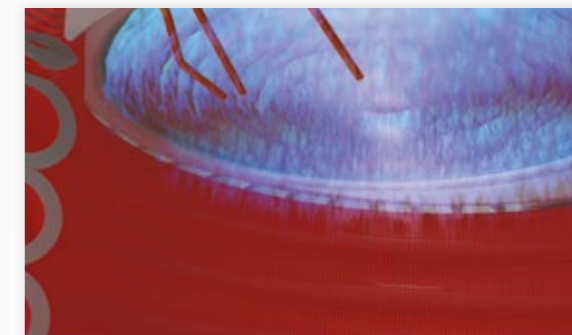
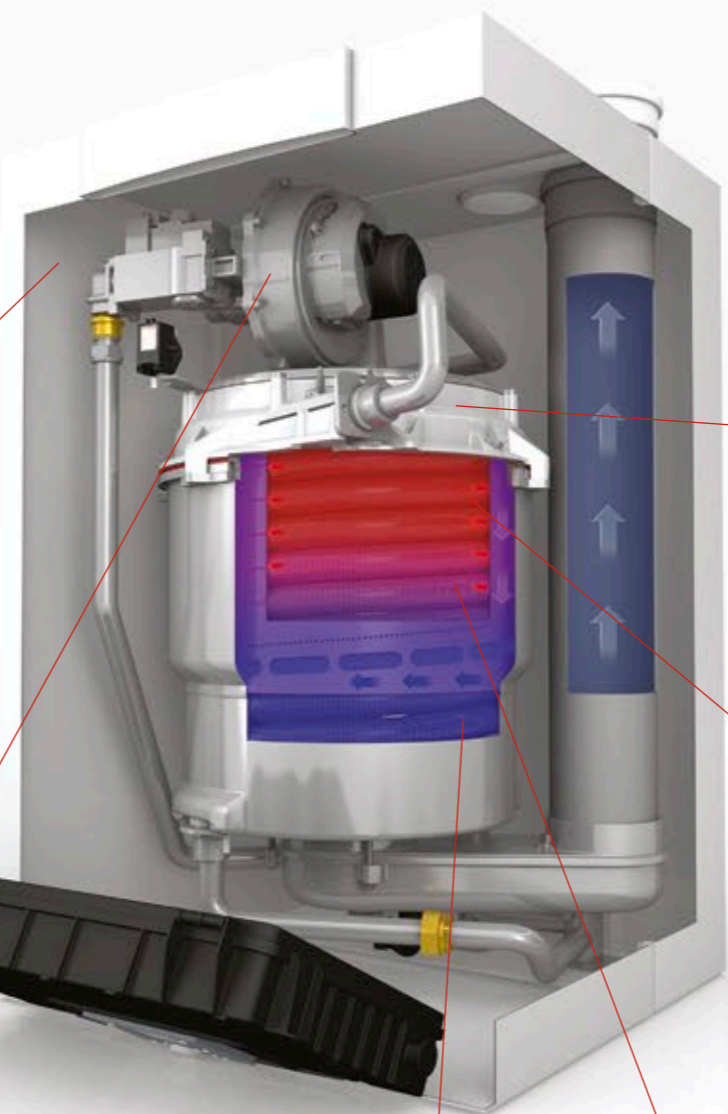
## Minimi consumi di energia primaria

La geometria del corpo di scambio consente di avere perdite di carico bassissime e ridurre al minimo i consumi di energia primaria. Meno di 0.15 kW di energia elettrica per il funzionamento a pieno carico della versione da 140 kW.



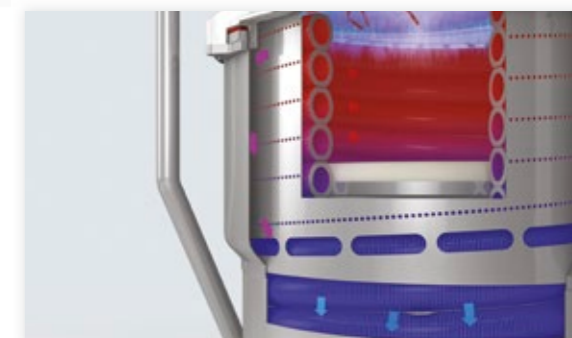
## Doppio scambiatore elicoidale

Consente di ridurre la resistenza idraulica e riduce sensibilmente il consumo elettrico del circolatore di caldaia.



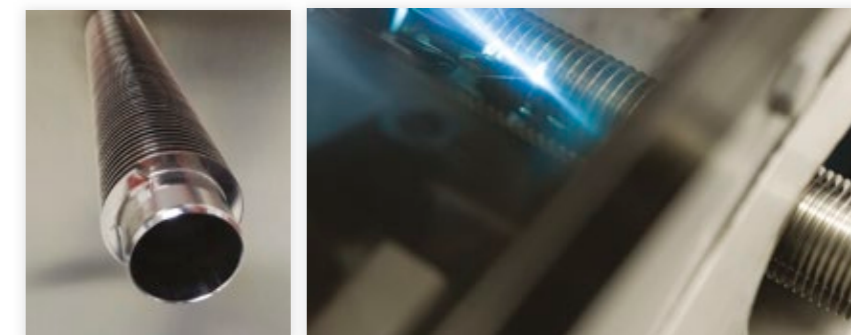
## Bruciatore premiscelato a fiamma azzurra in fibra metallica

L'ottimizzazione della camera di combustione e del bruciatore a calotta sferica consentono di avere bassissime emissioni di NOx, inferiori a 36 mg/kWh, garantendo la rispondenza ai futuri limiti di emissioni definiti dalla regolamentazione Ecodesign.



## Corpo di scambio robusto con doppia parete di scambio

Massimo scambio termico sia a carico parziale sia a pieno carico, tant'è che la temperatura di uscita fumi è di soli 2°C superiore alla temperatura di ritorno a pieno carico. La costruzione in acciaio inossidabile garantisce efficienza ed affidabilità per l'intero ciclo di vita.



## Profili alettati in acciaio inossidabile 316L

L'evoluta tecnologia utilizzata per la saldatura laser tra tubo di scambio e profilo alettato consente di garantire massima affidabilità ed incrementando la superficie di scambio consente rendimenti eccellenti.

# Massima accessibilità e controllo

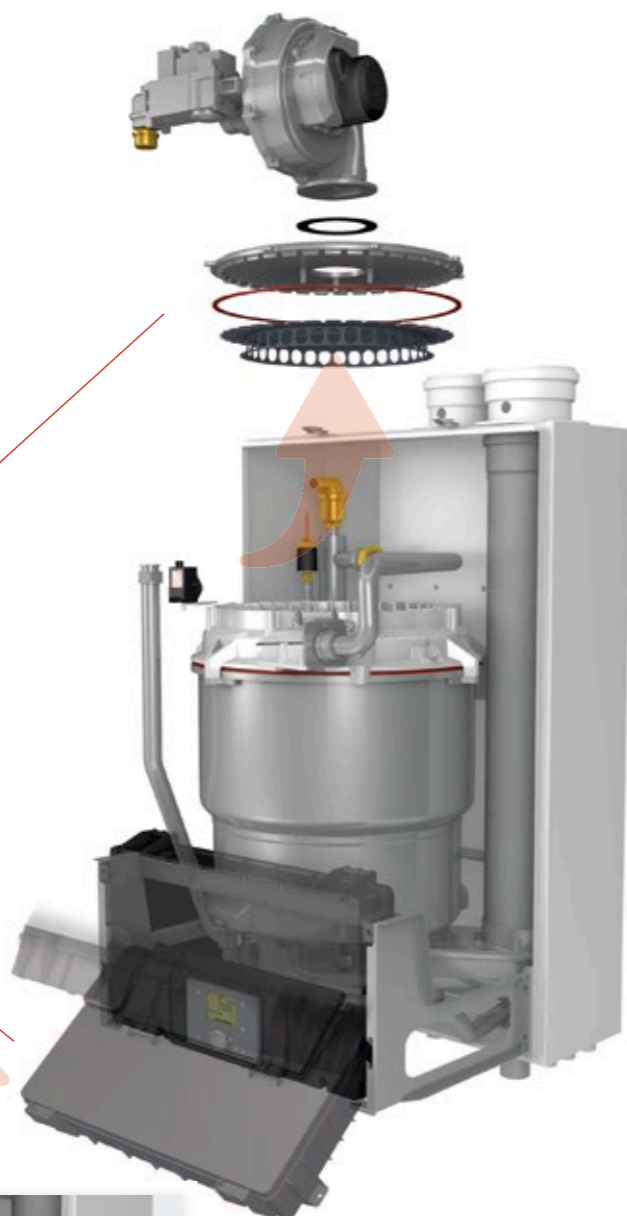
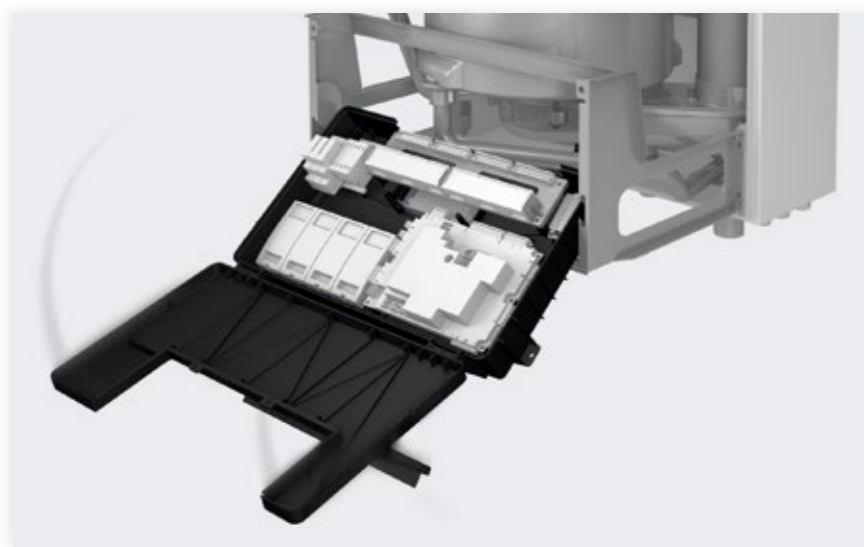
## Camera di combustione

La camera di combustione di THISION® L EVO è facilmente e totalmente accessibile, consentendo in modo rapido e veloce le attività di manutenzione e pulizia. Ideata per ridurre i tempi di manutenzione e pulizia.



## Quadro di controllo

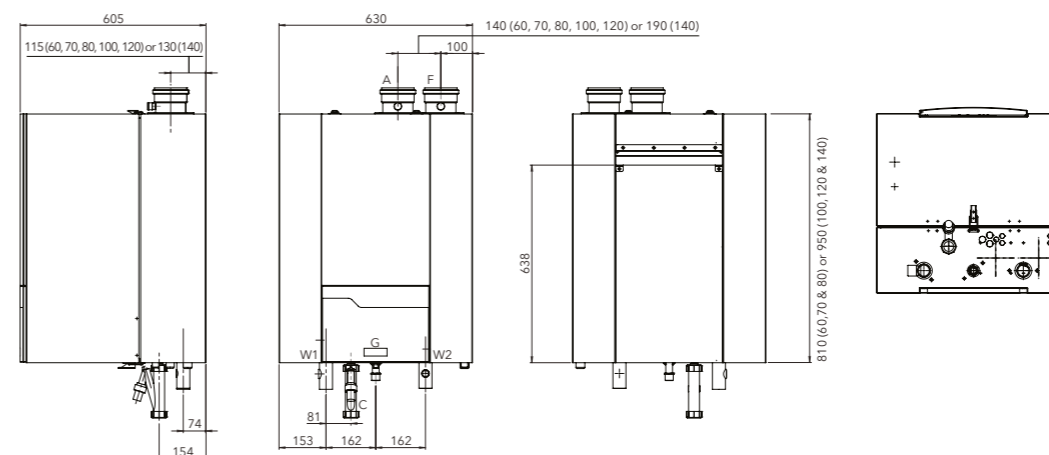
Il quadro di controllo di THISION® L EVO consente un rapido accesso alle connessioni elettriche ed un'immediata connessione dei clip accessori che regolano periferiche d'impianto, zone aggiuntive o sorgenti ad integrazione.



# Dati tecnici THISION® L EVO

THISION® L EVO		60	70	80	100	120	140
Efficienza energetica ■*	-	A	A	-	-	-	-
Potenza termica nominale 80-60°C	kW	56.5	65.5	75.3	92.9	111.9	130.4
Potenza termica minima 80-60°C	kW	15.5	15.6	19.4	18.7	22.5	26.2
Potenza termica nominale 50-30°C	kW	60.4	70.0	79.7	98.9	118.5	137.8
Potenza termica minima 50-30°C	kW	17.2	17.2	21.2	20.6	24.8	28.9
Portata termica a pieno carico (Hi)	kW	57.9	66.8	76.8	95.2	114.3	133.3
Portata termica a carico minimo (Hi)	kW	16.0	16.0	19.8	19.0	22.9	26.7
Rendimento utile alla potenza termica nominale 80-60°C (Hi)	%	97.6	98.0	98.0	97.6	97.9	97.8
Rendimento utile alla potenza termica minima 50-30°C (Hi)	%	107.4	107.3	107.2	108.5	108.4	108.3
Rendimento utile alla potenza termica minima 40-30°C	%	108.3	108.5	108.6	110.0	109.9	109.8
Rendimento annuale (NNG 40/30°C)	%	108.7	109.1	109.4	109.4	109.1	108.7
Classe di emissione Nox (EN15502)	mg/kWh	25	33	41	47	38	30
Temperatura fumi a pieno carico 80-60°C	°C	59	60	61	60	63	66
Prevalenza residua evacuazione fumi	Pa	167	200	200	173	134	200
Pressione di esercizio max/min	bar	8/1					
Temperatura massima di funzionamento	°C	90					
Portata acqua con Δt= 10K	m³/h	5.0	5.8	6.6	8.0	9.6	11.4
Perdita di carico con Δt= 20K	kPa	60	72	88	28	36	44
Portata acqua con Δt= 20K	m³/h	2.5	2.9	3.3	4.0	4.8	5.7
Perdita di carico con Δt= 20K	kPa	15	18	22	7	9	11
Portata acqua con Δt= 30K	m³/h	1.7	1.9	2.2	2.7	3.2	3.8
Perdita di carico con Δt= 30K	kPa	7	8	10	3	4	5
Alimentazione elettrica	V/Hz	230/50					
Potenza elettrica assorbita (senza circolatore)	W	96	122	130	131	119	149
Rumorosità	dB(A)	55	55	56	62	57	59
Contenuto d'acqua	l	6	6	6	9	9	9
Peso	kg	83	83	83	96	96	96
<b>Dimensioni</b>							
Diametro connessioni acqua (W1/W2)	-	R1¼"	R1¼"	R1¼"	R1½"	R1½"	R1½"
Diametro connessione gas (G)	-	R¾"	R¾"	R¾"	R1"	R1"	R1"
Diametro condotto di scarico fumi (F)	mm	100	100	100	100	100	130
Diametro condotto di aspirazione aria (A)	mm	100	100	100	100	100	130
Diametro condotto di scarico condensa (C)	mm	22					

\*Classe di efficienza energetica: ■ Riscaldamento ambiente: prodotto/sistema conforme alla Direttiva 2010/30/UE e al Regolamento (UE) n. 811/2013





# Il partner su cui fare affidamento

ELCO è il partner specializzato nelle soluzioni commerciali su cui fare affidamento data la storica esperienza sui prodotti, sulla progettazione, l'assistenza e la manutenzione. I nostri tecnici specializzati sono a disposizione per aiutarvi e supportarvi nell'installazione, nella messa in servizio e nell'assistenza di sistemi commerciali complessi - offriamo la nostra esperienza ed assistenza sempre, ancor più quando ne avete bisogno.



## Messa in servizio

I nostri specialisti lavorano sempre insieme a voi per una corretta messa a punto dei prodotti ELCO e per fornire un elevato servizio di qualità.



## Servizio di prima classe

Che si tratti di riparazioni, manutenzione o risoluzione di problemi, i nostri tecnici sono sempre a disposizione per te.



## 25.000 ore all'anno di formazione

I nostri tecnici Elco sono appositamente formati, qualificati e dotati degli strumenti necessari per garantire che i nostri prodotti seguano gli standard più elevati nel mercato.

## Maggiori informazioni:



[www.thision-l-evo.com](http://www.thision-l-evo.com)



[www.elco.ch](http://www.elco.ch)

### Centro regionale est

8400 Winterthur, Bahnhofplatz 12

### Centro regionale centro

4663 Aarburg, Lindengutstrasse 16

### Centro regionale ovest

1023 Crissier, ch. de Mongevon 28A

### Centro regionale sud

6930 Bedano, Via ai Gelsi 15

Telefono Vendita 0844 44 33 23

Telefono Servizio 0848 808 808

**elco** heating solutions