

**Descrizione del prodotto - caldaie a basamento a gas serie R3600 SB®**

**Descrizione**

La RENDAMAX® R3600 SB è una caldaia a gas a modulazione e a condensazione con le seguenti caratteristiche:

- Gruppo termico a gas premiscelato, a camera stagna, a condensazione ad altissimo rendimento utile >108,0%
- Bruciatore premix con funzionamento modulante continua di potenza (dal 25% al 100%) ad eccesso d'aria costante.
- Basso contenuto di acqua
- Estrema silenziosità di funzionamento (livello sonoro < 64 dB(A))
- Circolatore a tre velocità a corredo del gruppo termico (elettronico modulante disponibile come accessorio)
- Tutti i gruppi termici sono predisposti per il funzionamento a gas naturale (metano) o GPL
- Pressione dinamica del gas compresa tra 17 e 25 mbar
- Funzione priorità A.C.S. integrata
- Regolazione elettronica tipo KM628 corredata di display multifunzione
- Protezione antigelo
- Possibilità comando esterno 0-10 Volt
- Opzionale centralina per il funzionamento in compensazione climatica
- Possibilità funzionamento in cascata di più generatori tramite centralina KKM-8
- Estrema compattezza, spazi richiesti per l'installazione esigui
- Peso contenuto
- Pannelli di rivestimento in lamiera di acciaio termolaccata, completamente smontabili
- Piedini antivibrazione regolabili in altezza per il livellamento
- Pompe modulanti (con segnale PWM) sono disponibili come accessori. Contattare la sede Elco Italia per informazioni.

**Consegna**

Caldaia fornita completamente assemblata su pallet di legno



**Descrizione di funzionamento**

Le caldaie a basamento Rendamax sono del tipo a condensazione con bruciatore a premiscelazione, ideali sia per il riscaldamento sia la produzione A.C.S.. Tramite apposito kit è possibile far funzionare la caldaia a temperatura scorrevole. Il loro elevato rendimento utile (classificazione "3 stelle" secondo direttiva 92/42/CEE - valida per caldaie fino a 400 kW) ed il contenuto valore di emissioni di NOX e di CO, conferiscono a questi generatori il ruolo di leader sul mercato per il risparmio energetico ed il rispetto ambientale, in conformità a quanto richiesto dalle più severe norme europee in materia di emissioni in atmosfera. I bruciatori sono alimentati a gas metano o GPL e sono costituiti da tubi metallici in lega di alluminio e manganese alettati per rullatura su una camicia in acciaio inox e raffreddati dal fluido termovettore. Funzionamento modulante ad eccesso d'aria costante (dal 25% al 100% della potenza massima). L'aria comburente viene fornita da un ventilatore a bassa rumorosità a numero di giri variabile pilotato da apposita regolazione elettronica KM 628 in funzione del carico. Lo scambio termico in camera di

combustione è assicurato, oltre che dal passaggio del fluido termovettore nel bruciatore, da tre scambiatori di calore in acciaio inox AISI 316 L; il primo a tubi lisci, il secondo ed il terzo a tubi alettati (alettatura saldata con procedura laser). La circolazione del fluido termovettore attraverso il bruciatore e gli scambiatori di calore segue passaggi in serie ed è assicurata da un circolatore centrifugo a portata fissa a 3 velocità commutabili manualmente (disponibile in versione modulante come accessorio) che è in dotazione al gruppo termico ed è installato all'esterno sulla tubazione di ritorno al generatore. L'avviamento e il postfunzionamento del circolatore sono controllati mediante logica "pompe stop".



CE n° 0063 AQ 3514

Codice prodotto e prezzo

RENDAMAX®

Mod.	Pot. Termica kW	M/R	Gas	Fumi ø mm	L mm	H mm	P mm	Peso kg	Cod.	Prezzo €
3600 SB	150-601	DN65	2"	300	1230	1355	1958	810	3580164	
3601 SB	191,9-671	DN65	2"	300	1330	1405	2265	900	3580308	
3602 SB	224,2-784	DN80	2"	350	1130	1405	2653	1050	3580324	
3603 SB	254,0-888	DN80	2"	350	1130	1405	2653	1200	3580340	
3604 SB	283,7-992	DN80	DN65	400	1330	1405	2658	1300	3580356	
3605 SB	313,2-1095	DN80	DN65	400	1330	1405	2658	1450	3580372	

Servizio Assistenza

- La prima accensione gratuita dell'apparecchio viene effettuata dal centro assistenza.

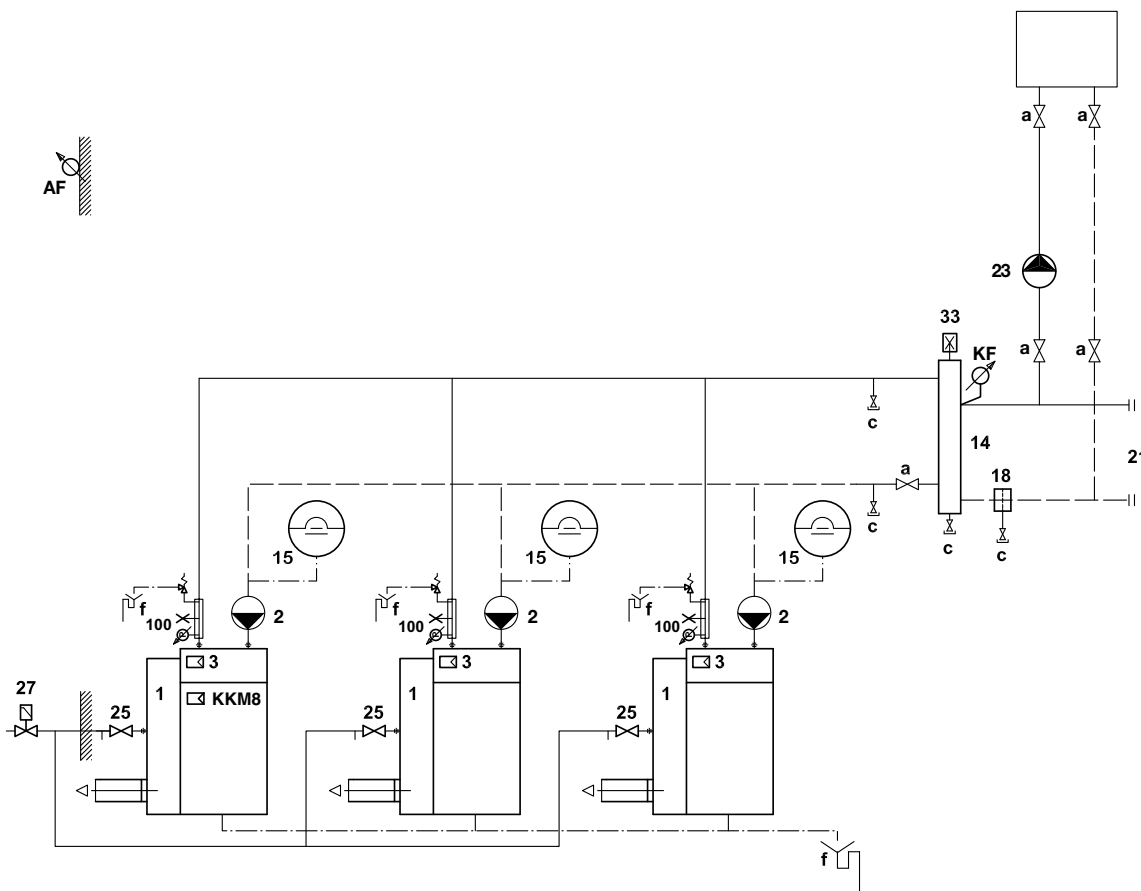
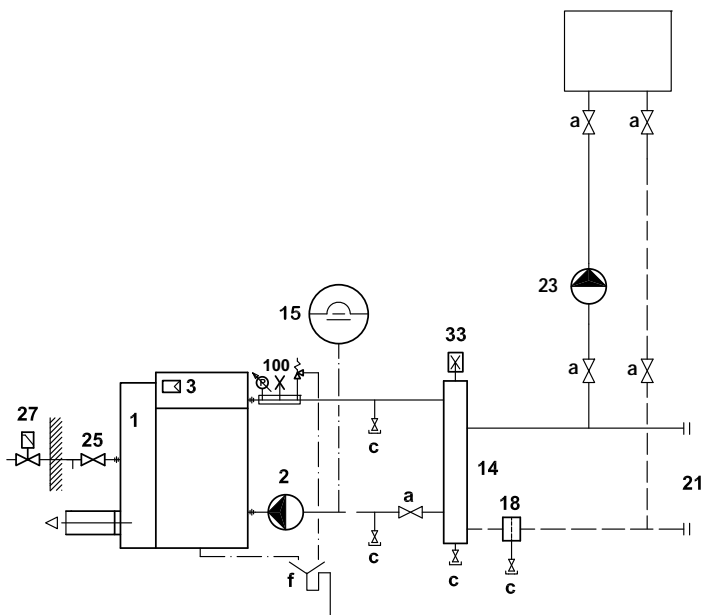
Esempio di sistema RENDAMAX® R3601-3605

Standard 1-A-(B)

nota: funzionamento a punto fisso

descrizione:

- 1 Generatore di calore
- 2 Pompa caldaia
- 3 Scheda di controllo
- 14 Collettore di equilibramento
- 15 Vaso di espansione
- 18 Defangatore/ filtro a Y
- 21 Possibilità di ampliamento
- 23 Pompa circuito riscaldamento
- 25 Valvola intercettazione gas a sfera
- 27 Valvola motorizzata principale gas esterna
- 33 Disaeratore
- 40 Sonda di mandata utenza
- 100 Sicurezza I.S.P.E.S.L.
- AF Sonda esterna
- KF Sonda collettore



Legenda:

- a Saracinesca / valvola a sfera
- b Disaeratore

- c Scarico
- e Cavo scaldante
- f Imbuto di scarico sifonato

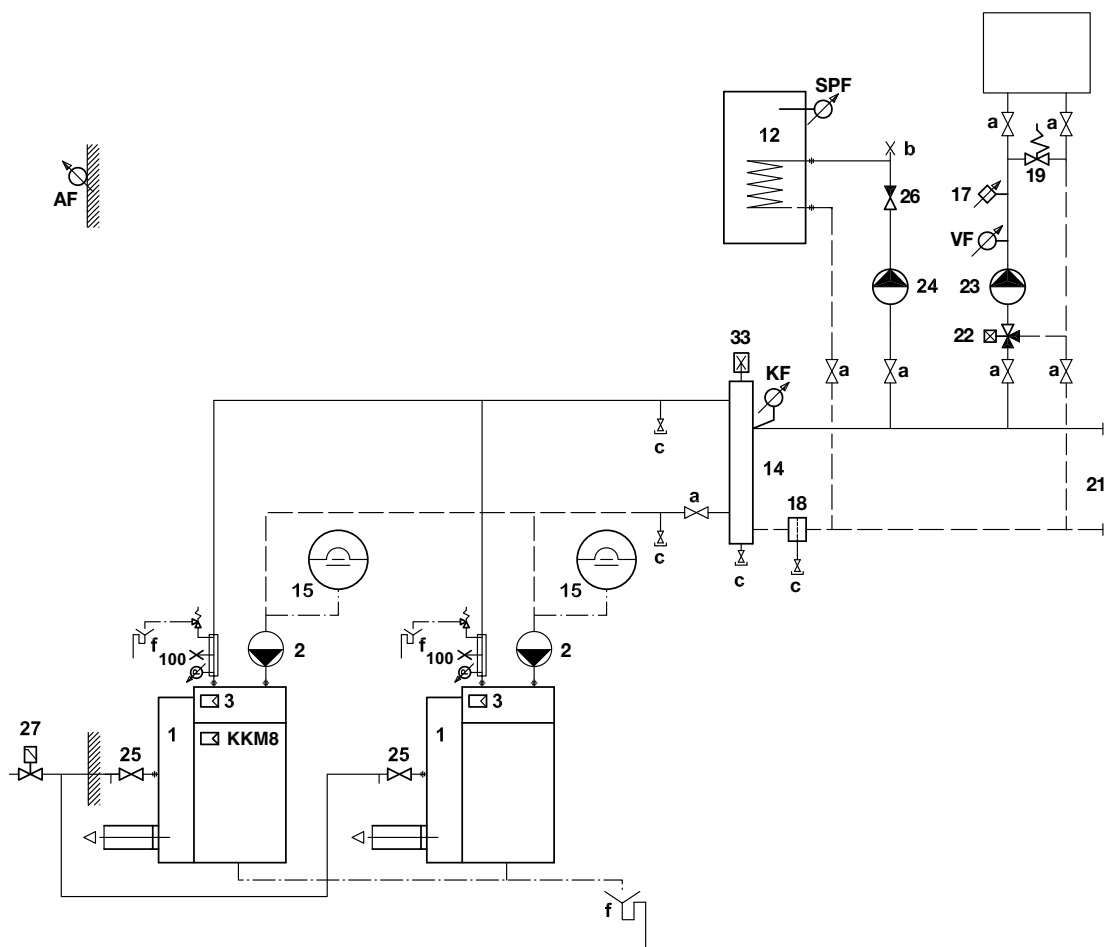
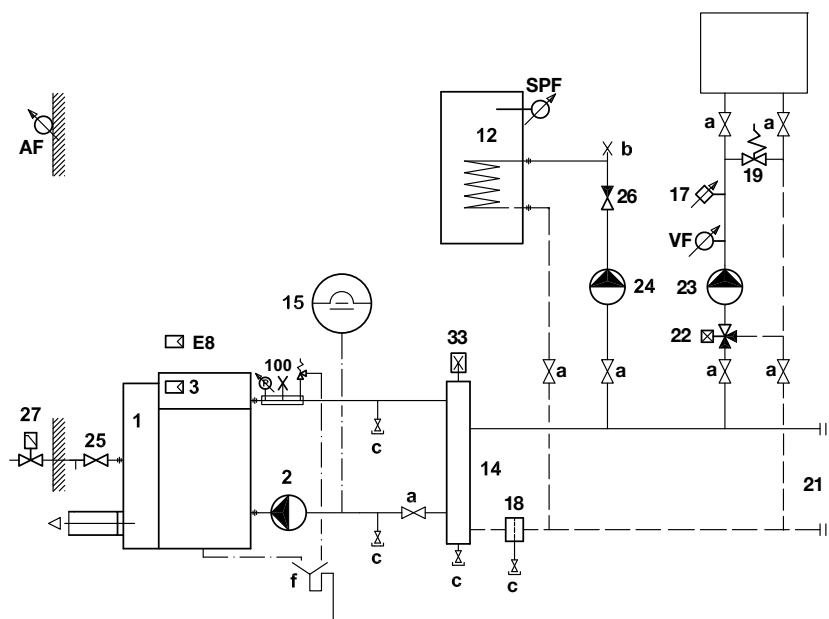
- g Sifone per scarico condensa condotto scarico fumi
- h Condotto scarico fumi isolato > 1 m

Esempio di sistema RENDAMAX® R3601-3605

Standard 2-5-A-(B)

descrizione:

- 1 Generatore di calore
- 2 Pompa caldaia
- 3 Scheda di controllo
- 12 Bollitore sanitario
- 14 Collettore di equilibramento
- 15 Vaso di espansione
- 17 Termostato di sicurezza impianto a pavimento
- 18 Defangatore/filtro a Y
- 19 Valvola di sfioro
- 21 Possibilità di ampliamento
- 22 Valvola di miscelazione con attuatore
- 23 Pompa circuito riscaldamento
- 24 Pompa carico bollitore
- 25 Valvola intercettazione gas a sfera
- 26 Valvola di non ritorno
- 27 Valvola motorizzata principale gas esterna
- 33 Disaeratore
- 100 Sicurezza I.S.P.E.S.L.
- AF Sonda esterna
- KF Sonda collettore
- VF Sonda mandata circuito secondario
- SPF Sonda bollitore



Legenda:

- a Saracinesca / valvola a sfera
- b Disaeratore

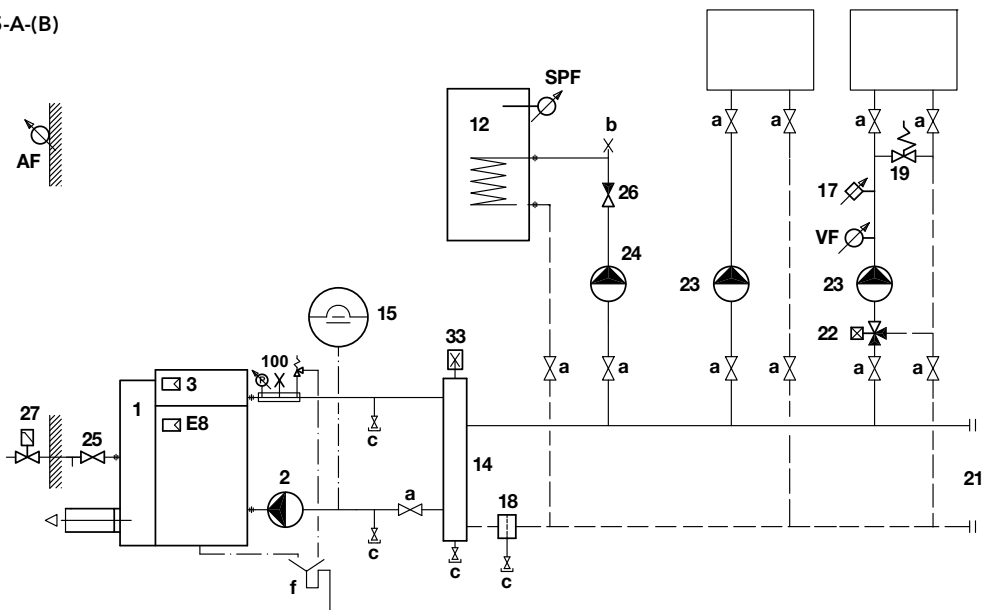
- c Scarico
- e Cavo scaldante
- f Imbuto di scarico sifonato

- g Sifone per scarico condensa condotto scarico fumi
- h Condotto scarico fumi isolato > 1 m



Esempio di sistema RENDAMAX® R3601-3605

Standard 1-2-5-A-(B)

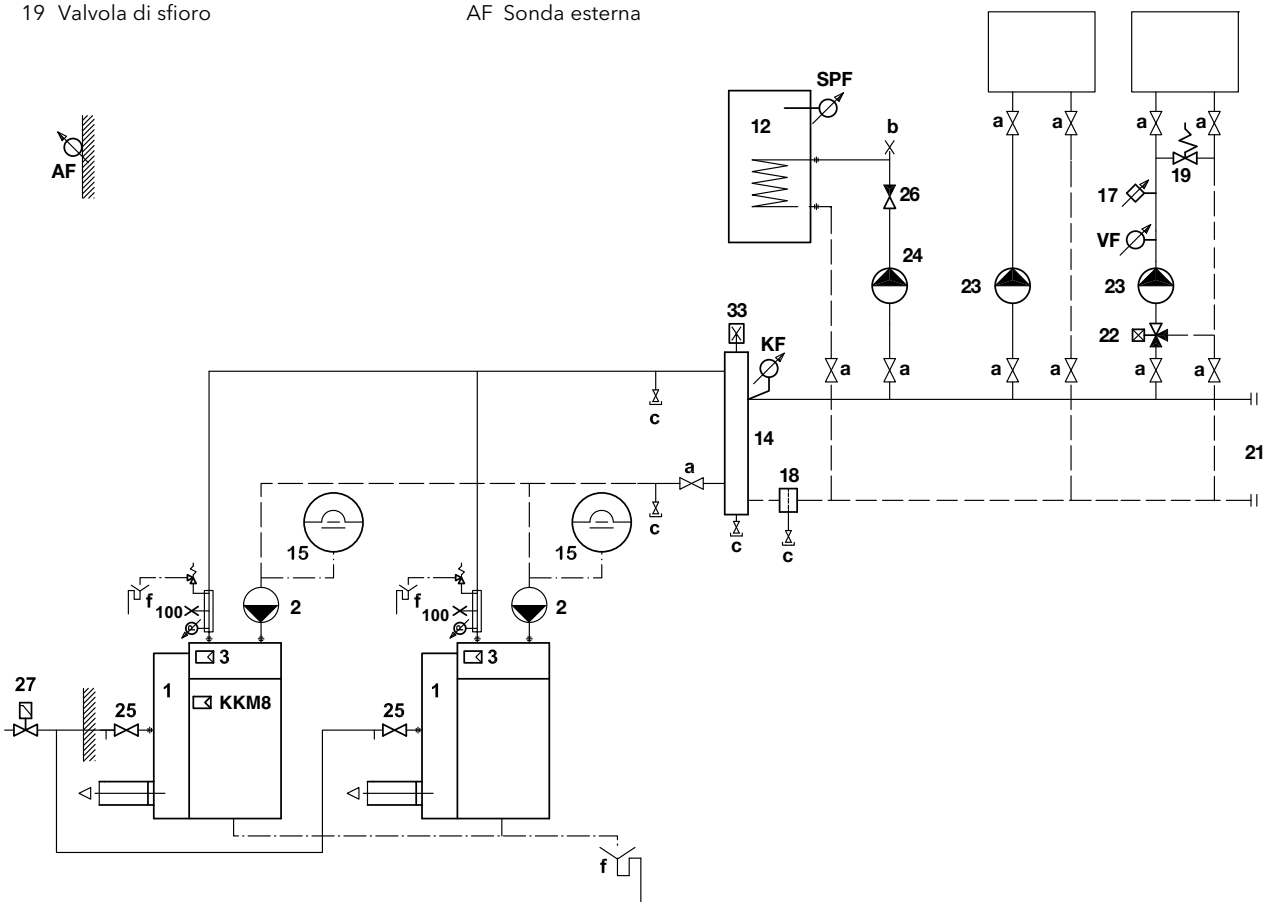


descrizione:

- 1 Generatore di calore
- 2 Pompa primaria caldaia
- 3 Scheda di controllo
- 12 Bollitore sanitario
- 14 Collettore di equilibramento
- 15 Vaso di espansione
- 17 Termostato di sicurezza impianto a pavimento
- 18 Defangatore/ filtro a Y
- 19 Valvola di sfioro

- 21 Possibilità di ampliamento
- 22 Valvola miscelatrice con attuatore
- 23 Pompa circuito riscaldamento
- 24 Pompa carico bollitore
- 25 Valvola intercettazione gas a sfera esterna
- 33 Disaeratore
- 100 Sicurezza I.S.P.E.S.L.
- AF Sonda esterna

- KF Sonda collettore
- VF Sonda mandata circuito secondario
- SPF Sonda bollitore



Legenda:

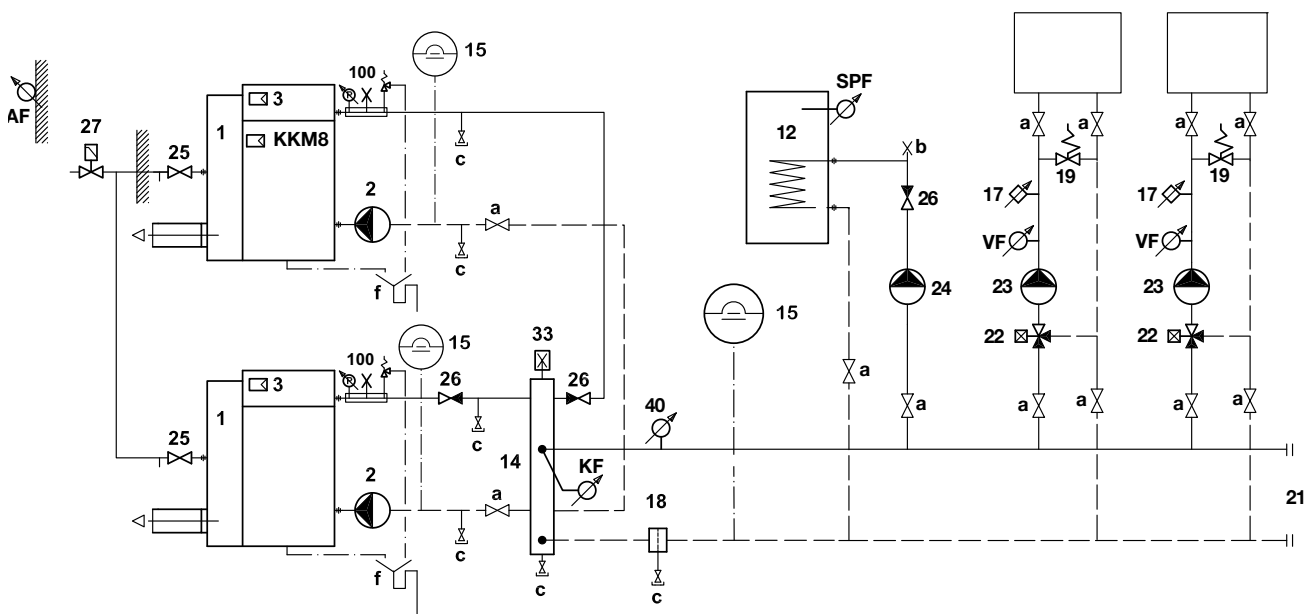
- a Saracinesca / valvola a sfera
- b Disaeratore

- c Scarico
- e Cavo scaldante
- f Imbuto di scarico sifonato

- g Sifone per scarico condensa condotto scarico fumi
- h Condotto scarico fumi isolato > 1 m

Esempio di sistema RENDAMAX® R3601-3605 con collettore di equilibramento DUO

Standard 4-5-A-(B)



descrizione:

- 1 Generatore di calore
- 2 Pompa caldaia
- 3 Scheda di controllo
- 12 Bollitore sanitario
- 14 Collettore di equilibramento
- 15 Vaso di espansione
- 17 Termostato di sicurezza impianto a pavimento

- 18 Defangatore/ filtro a Y
- 19 Valvola di sfioro
- 21 Possibilità di ampliamento
- 22 Valvola miscelatrice con attuatore
- 23 Pompa circuito riscaldamento
- 24 Pompa carico bollitore
- 25 Valvola intercettazione gas a sfera
- 26 Valvola di non ritorno




- 27 Valvola motorizzata principale gas esterna
- 33 Disaeratore
- 100 Sicurezza I.S.P.E.S.L.
- AF Sonda esterna
- KF Sonda collettore
- VF Sonda mandata circuito secondario
- SPF Sonda bollitore

Legenda:






- a Saracinesca / valvola a sfera
- b Disaeratore

- c Scarico
- e Cavo scaldante
- f Imbuto di scarico sifonato


- g Sifone per scarico condensa condotto scarico fumi
- h Condotto scarico fumi isolato > 1 m

Accessori	Descrizione	Cod.	Prezzo €
	<p><b>Kit centralina BM8 per il funzionamento a compensazione climatica</b></p> <ul style="list-style-type: none"> <li>- Funzionamento a compensazione climatica con sonda esterna per caldaia</li> <li>- Ottimizzatore inizio periodo riscaldamento</li> <li>- Orologio con 6 programmi giornalieri</li> <li>- Due programmi settimanali</li> <li>- Programma vacanze</li> <li>- Priorità acqua calda sanitaria</li> <li>- Possibilità di installazione a distanza</li> <li>- Ciclo anti legionella</li> <li>- Avvio riscaldamento con comando a mezzo telefono</li> <li>- Codice con lingua nazionale (6 lingue)</li> </ul> <p>Fornitura compresa di:</p> <ul style="list-style-type: none"> <li>- Manuale tecnico</li> <li>- Scatola fissaggio a muro</li> <li>- Sonda esterna</li> <li>- Sonda bollitore</li> <li>- Cavo collegamento bus</li> </ul>	12009632	
	<p><b>Kit centralina E8 per il controllo due circuiti secondari</b></p> <ul style="list-style-type: none"> <li>- Tutte le funzioni previste per la centralina a compensazione climatica</li> <li>- Display retroilluminato</li> <li>- Struttura del menù visualizzata a display</li> <li>- Cambio automatico ora solare/legale</li> <li>- Visualizzazione parametri/valori sottoforma di testo</li> <li>- Regolazione e controllo di due circuiti secondari con comando sulle relative pompe ed eventuali valvole miscelatrici</li> <li>- Programmazione cicli e regolazione curva di lavoro indipendente per ogni singolo circuito secondario</li> <li>- Tramite utilizzo del modulo BM8 controllo della temperatura ambiente di ogni zona</li> <li>- Comando pompa ricircolo A.C.S. programmabile</li> <li>- Funzione "Service" (avviso di manutenzione)</li> </ul> <p>Fornitura compresa di:</p> <ul style="list-style-type: none"> <li>- Manuale tecnico</li> <li>- Sonda esterna</li> <li>- Sonda bollitore</li> <li>- n. 2 sonde mandate circuiti secondari</li> <li>- Cavo collegamento bus</li> <li>- <b>Quadro di fissaggio a parete</b> precablato con morsettiera numerata, Grado di protezione elettrica IP40</li> </ul>	3590106	
	<p><b>Kit centralina KKM8 per il comando di cascata ed il controllo di due circuiti secondari</b></p> <ul style="list-style-type: none"> <li>- Tutte le funzioni previste per la centralina E8</li> <li>- Possibilità di gestione fino a 15 circuiti secondari (con ulteriori centraline)</li> <li>- Comando in sequenza sino ad un massimo di 8 generatori corredati del modulo "KM628"</li> <li>- Sequenza con inversione di priorità</li> <li>- Comando in sequenza di più generatori 1/2 - 2/3</li> <li>- Gestione di n. 1 generatore aggiuntivo tipo On-Off</li> <li>- Possibilità di configurare il numero dei generatori termici da destinare alla priorità A.C.S.</li> </ul> <p>Fornitura compresa di:</p> <ul style="list-style-type: none"> <li>- Manuale tecnico</li> <li>- Sonda esterna</li> <li>- Sonda bollitore</li> <li>- Sonda collettore di equilibramento</li> <li>- Pozzetto sonda collettore</li> <li>- n. 2 sonde mandate circuiti secondari</li> <li>- Interfaccia di comunicazione CoCo2 con cavi per la connessione bus</li> <li>- <b>Quadro di fissaggio a parete</b> precablato con morsettiera numerata, Grado di protezione elettrica IP40</li> </ul>	3590105	



Accessori	Descrizione	Uso	Cod.	Prezzo €
	<b>Comando remoto di zona per centraline E8 e KKM8</b>		3123479	
<b>Accessori opzionali già presenti nei kit</b>				
	<b>Sonda esterna AFS</b> - Sonda esterna per il funzionamento in compensazione climatica - Campo di lavoro da -20 a + 90°C		3318302	
	<b>Sonda bollitore SPFS</b> - Sonda bollitore ad immersione per la produzione di a.c.s. - Lunghezza cavo 3 mt		64921172	
	<b>Kit sonda Collettore idraulico</b> - Sonda per il controllo della temperatura di mandata a valle del collettore di equilibramento quando si utilizza una centralina di cascata tipo KKM8 - Pozzetto ad immersione L = 200 mm - Riduzione da 3/4" a 1/2" - Lunghezza cavo 3 mt		12015946	
	<b>Sonda mandata VFAS</b> - Sonda rivelazione e controllo temperatura mandata circuito secondario per centraline E8 o KKM8. Possibilità installazione a contatto o immersione - Campo di lavoro da -20 a + 90°C - Lunghezza cavo 3 mt		64921173	
<b>SERVIZIO CONSULENZA CALDAIE CASCATA RENDAMAX</b>			SC31241	350,00

Accessori	Descrizione	Uso	Cod.	Prezzo €
	<p><b>Collettori di equilibramento</b>                      Per la scelta del modello del collettore è indispensabile considerare la potenza del/i generatore/i da collegare. Nel caso in cui si trovino due modelli di collettori che soddisfino la potenza installata, la scelta è condizionata dalla dimensione dei collegamenti idraulici del/i generatore/i. I collettori sono calcolati considerando una velocità di passaggio dell'acqua di circa 0,35 m/s anziché 0,2 m/s, criterio da noi normalmente utilizzato per il dimensionamento dei separatori idraulici degli schemi di installazione. Ciò è consentito dalla particolare tipologia costruttiva dei collettori Rendamax® che li rende efficaci e funzionali anche con velocità di passaggio più elevate. Nella fornitura non è compresa alcuna raccorderia.</p>			
	<p><b>Collettori MONO</b></p>			
	<p><b>Collettore di equilibramento tipo DVA 060</b>                      - Potenza da 381 a 630 KW                      - Diametro DN150                      - Attacchi primario 2 X DN65 PN6                      - Attacchi secondario 2 X DN80 PN6</p>	RENDAMAX® 3600-3601	64200906	
	<p><b>Collettore di equilibramento tipo DVA 061</b>                      - Potenza da 381 a 750 KW                      - Diametro DN150                      - Attacchi primario 2 X DN65 PN6                      - Attacchi secondario 2 X DN100 PN6</p>	RENDAMAX® 3602	3580799	
	<p><b>Collettore di equilibramento DVA 065</b>                      - Potenza da 631 a 850 KW                      - Diametro DN150                      - Attacchi primario 2 X DN80 PN6                      - Attacchi secondario 2 X DN100 PN6</p>	RENDAMAX® 3603	3590053	
	<p><b>Collettore di equilibramento DVA 085</b>                      - Potenza da 701 a 950 KW                      - Diametro DN200                      - Attacchi primario 2 X DN80 PN6                      - Attacchi secondario 2 X DN100 PN6</p>	RENDAMAX® 3604	64200903	
	<p><b>Collettore di equilibramento DVA 087</b>                      - Potenza da 701 a 1100 KW                      - Diametro DN200                      - Attacchi primario 2 X DN80 PN6                      - Attacchi secondario 2 X DN125 PN6</p>	RENDAMAX® 3605	64200902	
	<p><b>Collettori DUO</b></p>			
	<p><b>Collettore di equilibramento DVA 075</b>                      - Potenza da 651 a 1260 KW                      - Diametro DN200                      - Attacchi primario 4 X DN65 PN6                      - Attacchi secondario 2 x DN125 PN6</p>	2 x RENDAMAX® 3600	64200904	
	<p><b>Collettore di equilibramento</b>                      - Potenza da 1261 a 1700 KW                      - Diametro DN250                      - Attacchi primario 4 X DN65 PN6                      - Attacchi secondario 2 x DN150 PN6</p>	2 x RENDAMAX® 3602 2 x RENDAMAX® 3603	12034679	
	<p><b>Collettore di equilibramento</b>                      - Potenza da 1700 a 2000 KW                      - Diametro DN250</p>	2 x RENDAMAX® 3604	12034690	
	<p><b>Collettore di equilibramento</b>                      - Potenza da 2000 a 2300 KW                      - Diametro DN300</p>	2 x RENDAMAX® 3605	12034701	

Accessori	Descrizione	Uso	Cod.	Prezzo €
	<p><b>Sistema di neutralizzazione delle condense fornito completo degli accessori</b></p>  <ul style="list-style-type: none"> <li>- una dose di granulato di marmo</li> <li>- Imballo in scatola di cartone sino al modello 2 e su pallet modello 3</li> <li>- Tubi di ingresso lunghezza 1,5 m</li> <li>- Tubo di uscita lunghezza 1 m</li> </ul>			
	<p><b>Sistema di neutralizzazione condense senza pompa e fornito completo di granulato di marmo</b></p> <p><b>DN3</b></p> <ul style="list-style-type: none"> <li>- Per potenze installate da 451 a 1100 KW</li> <li>- Quantità granulato 50 Kg</li> <li>- Dimensioni 600x400x220 (LxPxH mm)</li> </ul>		3590029	
	<p><b>Sistema di neutralizzazione condense corredato di pompa e fornito completo di granulato di marmo</b></p> <p><b>HN3</b></p> <ul style="list-style-type: none"> <li>- Per potenze installate da 451 a 1100 KW</li> <li>- Pompa - portata 24 l/min - prevalenza 2,5 mt</li> <li>- Raccordi - Entrata 1"1/2 - Uscita 1"</li> <li>- Quantità granulato 50 Kg</li> <li>- Dimensioni 600x400x220 (LxPxH mm)</li> </ul>		3590032	
senza foto	<p><b>Granulato</b></p> <ul style="list-style-type: none"> <li>- Confezione da 10 Kg</li> </ul>		3590033	

Funzionalità regolazioni

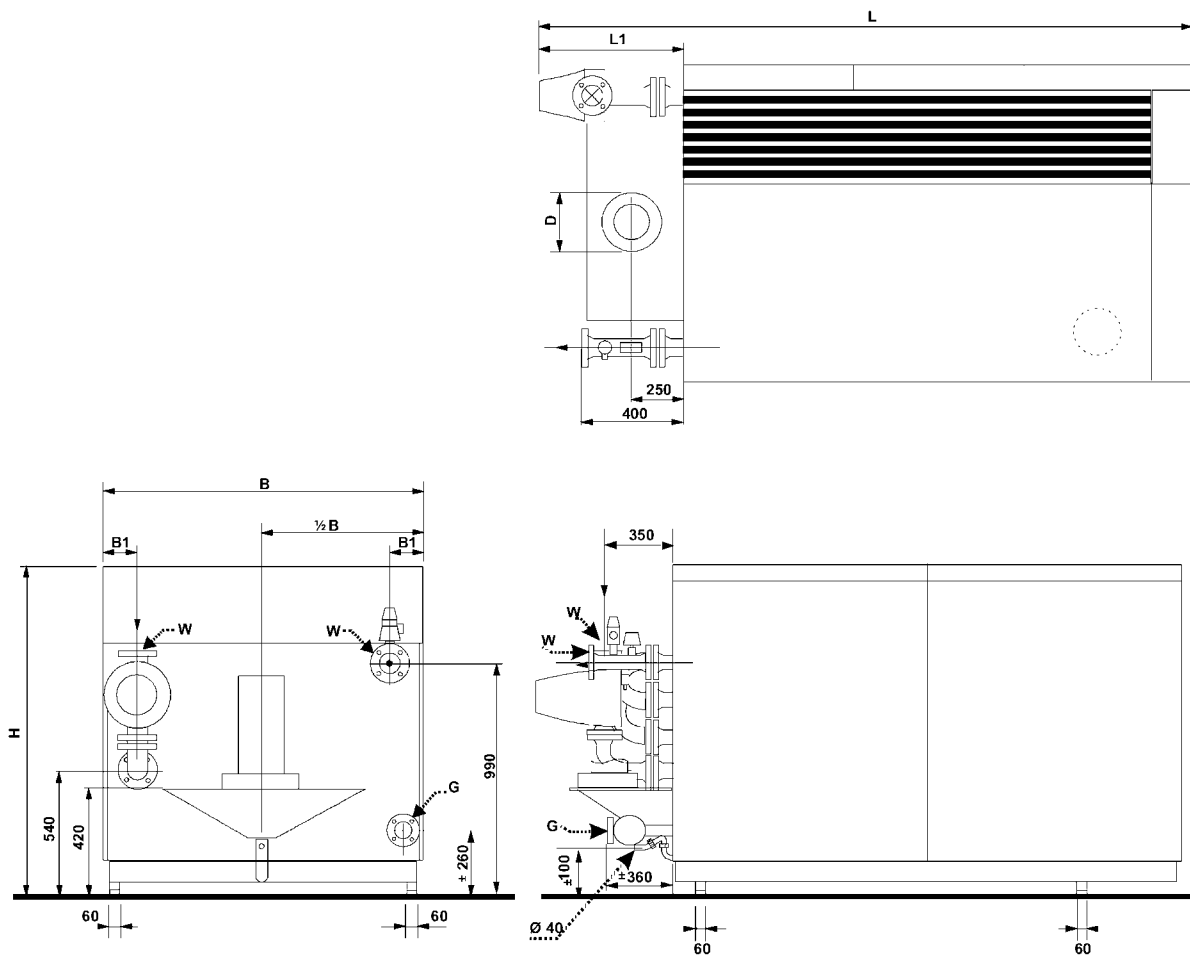
● Presente ○ Non previsto \* Con E8 e BM8 la pompa ACS è comandata dal KM628

Accessori	RENDAMAX® R3600 SB			
	Regolatore caldaia (KM 628)	con E8	con KKM8	con BM8
Temperatura di mandata costante	●	○	○	○
Comando esterno 0-10 V	●	○	●	○
Comando valvola gas esterna	●	●	●	●
Lettura percentuale potenza tramite segnalatore 0-10 V	●	○	○	○
Fermo caldaia tramite sicurezze esterne	●	●	●	●
Blocco caldaia tramite sicurezze esterne	●	●	●	●
Avviso anomalia collettiva	●	●	●	●
Regolazione climatica con riduzione notturna	○	●	●	●
Programma vacanze	○	●	●	●
Regolazione di due circuiti riscaldamento con curve separate	○	●	●	○
Priorità di inserimento ACS	●	●	●	●
Priorità di inserimento ACS temporizzata	○	●	●	●
Comando pompa di carico ACS	●	●	●	●
Monitoraggio temperatura ACS con termostato	●	●	●	●
Monitoraggio temperatura ACS con sonda	●	●	●	●
Circuito antilegionelle	○	●	●	●
Inserimento in cascata fino a 8 RENDAMAX R3600 SB	○	○	●	○
Modulo di comando per ogni circuito riscaldamento (unità ambiente BM8)	○	Accessorio	Accessorio	----
Orologio radiocomandato DCF	○	Accessorio	Accessorio	○
Sonda collettore di equilibramento	○	○	●	○
Sonda esterna	○	●	●	●
Sonda bollitore	○	●	●	●
Sonda mandata 1	○	●	●	○
Sonda mandata 2	○	●	●	○
Osservazioni	Con E8 la pompa ACS è comandata dal KM628			

Dati Tecnici

RENDAMAX® R3600 SB			3600	3601	3602	3603	3604	3605
Potenza termica (80/60° C)	max.	kW	572	639	747	846	945	1043
	min	kW	143	182,8	213,6	242	270,3	298,3
Potenza termica (50/30° C)	max.	kW	601	671	784	888	992	1095
	min.	kW	150	191,9	224,2	254	283,7	313,2
Portata termica	max.	kW	585	653	764	865	966	1066
	min.	kW	146	186,8	218,5	247,4	276,3	304,9
Rendim. utile a pot. termica massima	(80/60° C)	%	97,8	97,8	97,8	97,8	97,8	97,8
	(50/30° C)	%	102,7	102,7	102,7	102,7	102,7	102,7
Rendim. utile al 30% pot. termica massima (50/30° C)		%	108,4	108,4	108,4	108,4	108,4	108,4
Perdite al camino con bruciatore spento (Tcaldaia=70°C)		%	0,31	0,31	0,31	0,31	0,31	0,31
Prevalenza residua evacuazione fumi		Pa	150	150	150	150	150	150
Contenuto acqua in caldaia		l	69	73	97	104	110	117
Pressione di esercizio min. / max.		bar	6	6	6	6	6	6
Temperatura massima di esercizio		°C	90	90	90	90	90	90
Produzione massima di acqua di condensa		l/h	1,2	1,2	1,2	1,2	1,2	1,2
Consumo gas alla portata termica max (15°C, 1013 mbar)	Metano G20	stm <sup>3</sup> /h	61	68	80	90	100	111
	GPL (G31)	kg/h	45,7	51	59,7	67,6	75,5	83,3
Press. min./max. gas metano G20		mbar	18/25	18/25	18/25	18/25	18/25	18/25
Press. min./max. gas GPL		mbar	30/50	30/50	30/50	30/50	30/50	30/50
Portata massa fumi a pot. nominale (G20)		g/s	274	306	357	404	451	498
Temperatura fumi alla pot. termica max.		°C	85	85	85	85	85	85
Corrente minima di ionizzazione		µA	2,8	2,8	2,8	2,8	2,8	2,8
Attacco aspirazione aria		mm	250	250	300	300	355	355
Attacco scarico fumi		mm	300	300	350	350	400	400
Attacco mandata - ritorno riscaldamento PN6		DN	65	65	80	80	80	80
Attacco gas		R/Rp	Rp 2"	R 2"	R 2"	R 2"	DN65 PN6	DN65 PN6
Attacco scarico condensa		mm	40	40	40	40	40	40
Valore pH dell'acqua di condensa		pH	3,2	3,2	3,2	3,2	3,2	3,2
Alimentazione elettrica			400V 3N~, 50Hz					
Potenza elettrica max assorbita		W	2000	2150	2150	2450	3120	3120
Certificato CE n.			0063AQ3514					
Peso		kg	820	900	1050	1200	1300	1450
Rumorosità a 1m a potenza nominale		dB(A)	64	64	64	64	64	64
Dimensioni	Altezza	mm	1355	1405	1405	1405	1405	1405
	Larghezza	mm	1230	1330	1130	1130	1330	1330
	Profondita'	mm	1958	2265	2653	2653	2658	2658
%CO2 nei fumi secchi (al 100% con Metano)		% vol	10	10	10	10	10	10
Emissioni Nox		mg/kWh	<30	<30	<30	<30	<30	<30
Rendimento di combustione		%	97,4	97,4	97,4	97,4	97,4	97,4
Classe di Rendimento secondo la direttiva 92/42/CE		Classe	★★★					

Dimensioni di ingombro e attacchi



RENDAMAX® 3600						
	3600	3601	3602	3603	3604	3605
B mm	1230	1330	1130	1130	1330	1330
B1 mm	120	120	127	77	127	77
H mm	1355	1405	1405	1405	1405	1405
L mm	1958	2265	2653	2653	2658	2658
L1 mm	595	595	610	610	615	615
Peso Kg	820	900	1050	1200	1300	1450
D mm	300	300	350	350	400	400
G inch	2"	2"	2"	2"	DN65	DN65
W inch	DN65	DN65	DN80	DN80	DN80	DN80